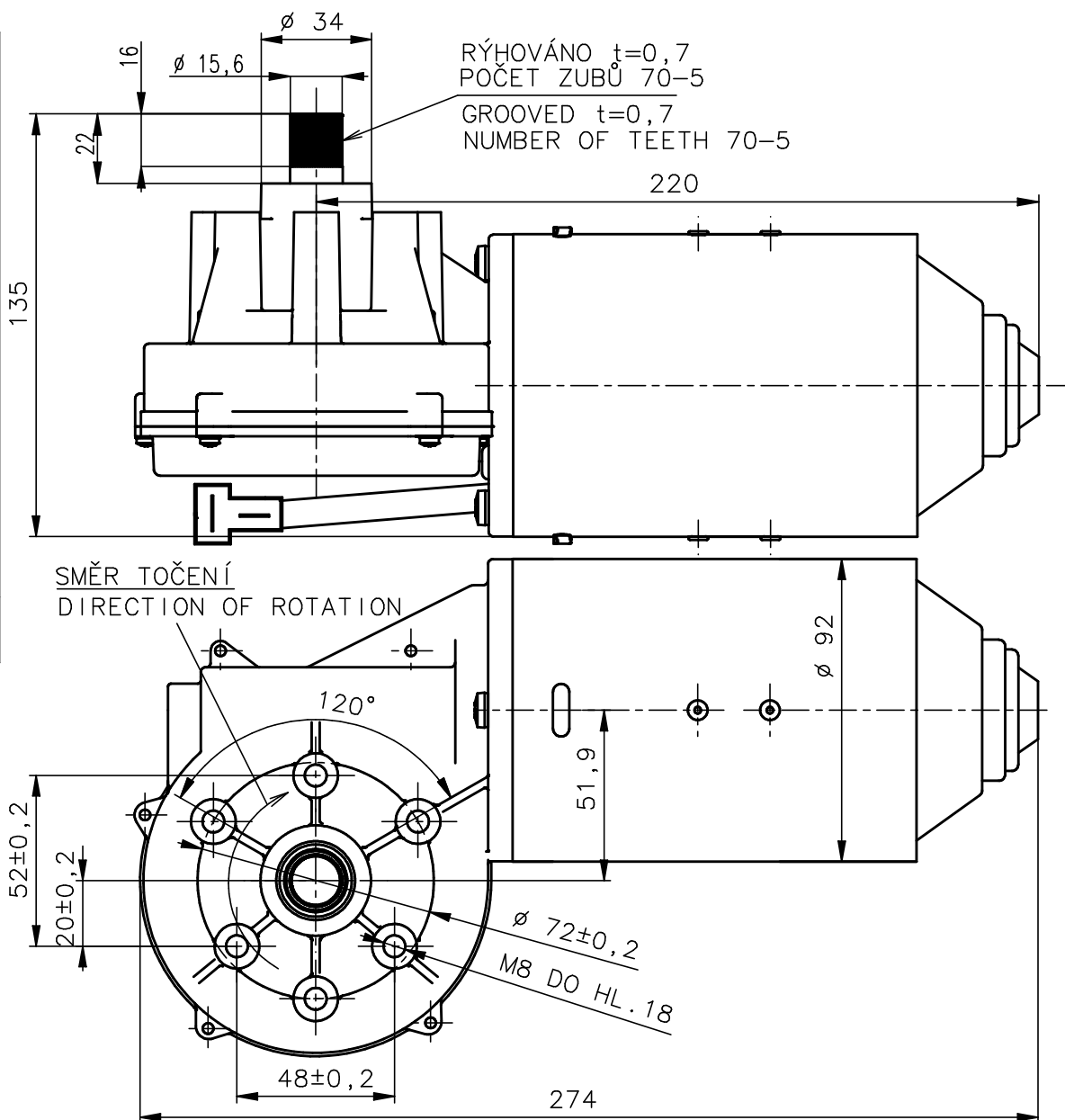


Z1919	10/19	DUŠEK	a	1	1
Z15019	11/2015	Dušek		2	
Z080/18	4/2008	Dušek			
Doklad	Datum	Podpis	Index	Index	Počet
Document	Date	Signature			Number

ZMĚNA
CHANGE

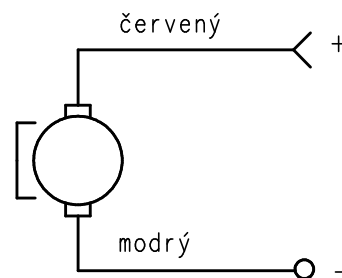
ROZMĚROVÝ VÝKRES - VÝKRES PRO NABÍDKU, OBJEDNÁVKU, DODÁVKU
DIMENSIONAL DRAWING; DRAWING FOR OFFER, ORDER AND DELIVERIES



TECHNICKÉ HODNOTY MOTORU :
TECHNICAL PARAMETERS OF MOTOR

JMENOVITÉ NAPĚTÍ	12V=
RATED VOLTAGE	
JMENOVITÝ PROUD	10A
RATED CURRENT	
JMENOVITÉ OTÁČKY	25 ①
RATED SPEED	
JMENOVITÝ MOMENT	7,5Nm
RATING MOMENT	
ZÁBĚROVÝ MOMENT	108Nm
DRIVING MOMENT	

SCHEMA ZAPOJENÍ



Klimatická odolnost: N23 ONA 30 1002
Stěrač je možno použít ve spojení s intervalovým spínačem
Climatic resistance: N23 ONA 30 1002
The wiper can be used in connection with interval switch

KRESLIL	DRAWN	DUŠEK	
KONTROLOVAL	CHECKED		
SCHVÁLIL	APPROVED		
DATUM	DATE	1/2008	

Měřítka	Scale	Hmotnost (kg)	Weight (kg)	Odpovídá normě, případně technickým podmínkám In conformity with standard, possibly with technical conditions
1:2		4,2		ČSN 30 4002, vyhovuje čl. 4aa, ba, c
	NÁZEV VÝROBKU	PRODUCT NAME	ČÍSLO VÝKRESU	DRAWING NUMBER
	ELEKTROMOTOR		443 122373 817	